



ULTIMATE SURFACE TECHNOLOGY

Haug



RÖSLER Fliehkraftanlage **HBFE 02.1-4 MicroGap**

RÖSLER High Energy System **HBFE 02.1-4 MicroGap**

RÖSLER Fliehkraftanlage **HBFE 02.1-4 MicroGap**
RÖSLER High Energy System **HBFE 02.1-4 MicroGap**



HBFE 02.3 MicroGap

... Für effiziente Nass- oder Trockenbearbeitungsprozesse
... Suitable for efficient wet and dry tumbling processes.

Vorteile für Brillenfassungen und -Komponenten:

- Kleine, leichte, dünne, zum Kleben neigende Teile (z.B. Zierteile / Brücken, Backen, Scharnier-, Verbindungsteile)
- Deformationsempfindliche Werkstücke (z. B. Stege, Bügel Bügelenden)
- Werkstücke mit strukturierter Oberfläche
- Stanz-, Drahtbiede-, Laser-, 3D-gedruckte Teile, MIM

Advantages for spectacle frames and components:

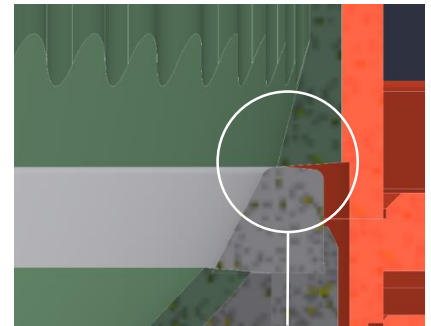
- small, light, thin and adhesive workpieces (e.g. decorative parts, bridges, lugs and hinges)
- fragile and highly deformable components (e.g. top bars, temples, endpieces)
- parts with structured surfaces
- punched, bent, laser-cut, as well as 3D and MIM components

Modulare Anlagentechnik:

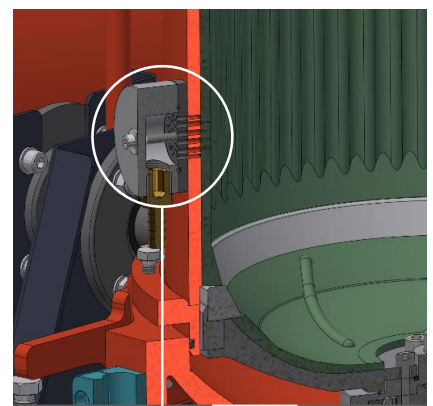
Auf Wunsch kann die Anlage aus 1-4 Arbeitseinheiten bestehen, wahlweise für Nass- und Trockenbearbeitungsprozesse ausrüstbar.

Moderne, kompakte Anlagenkonstruktion:

- Grundrahmen aus Stahl, pulverbeschichtet
- Arbeitsbehälter mit Prozesswasserniveauregelung
- Dosiertechnik mit Pumpe für Frischwasser oder Kreislaufbetrieb
- Schalldämmdeckel
- Drehteller mit formstabilem Verschleissring
- Behältermantel aus Polyurethan
- MicroGap (Spaltweite ca. 0,03 mm)
- Stufenlose Drehzahlregelung für den Drehteller
- Komfortable Anlagensteuerung



MicroGap



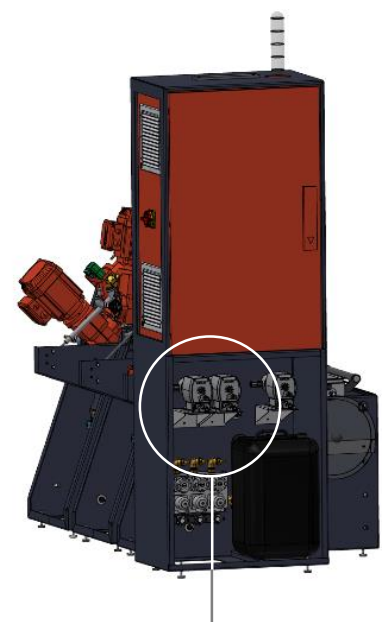
Kontinuierlicher Prozesswasserablauf mit Wasserstandregelung
Continuous process water exchange and water level control

Modular technology:

The system is available with a choice of 1-4 processing bowls, each selectable for either wet or dry finishing.

Modern and compact machine design:

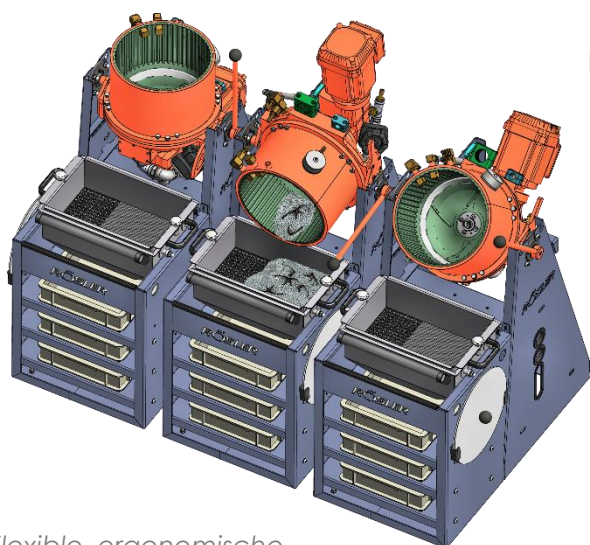
- main frame manufactured in powder-coated steel
- processing bowl with water level control
- dosing unit incl. pump for fresh water or recycled water circuit operation
- noise reduction lid
- spinning plate with stiff wear ring
- chamber walls coated with polyurethane
- MicroGap (width approx. 0,03 mm)
- continuously variable speed control for the spinning plate
- intuitive machine control



Programmgesteuerte Dosiertechnik geeignet für
Kreislauf- oder Frischwasserbetrieb

Software-controlled dosing technology, suitable for both fresh water or from closed-circuit recycler

RÖSLER Fliehkraftanlage **HBFE 02.1-4 MicroGap**
RÖSLER High Energy System **HBFE 02.1-4 MicroGap**



Flexible, ergonomische,
 Separiertechnik

Flexible and ergonomic separation
 technique

TECHNISCHE DATEN / TECHNICAL DATA

	HBFE 02.3 MicroGap
Tiefe / Depth	880 mm
Länge / Length	1780 mm
Höhe / Height Eingabehöhe / loading height	1070 mm
Höhe / Height Gesamthöhe des Schaltschranks / total height of control unit	2115 mm
Höhe Siebtrichter / Height separating station	688 mm
Gewicht inkl. Schaltschrank / Weight incl. control unit	690 kg / kgs
Motor – Drehteller / Motor – Spinning plate	je 0,55 KW/h / Anlage 0,55 KW/h each / machine
Nutzvolumen je Behälter / Effective volume each bowl Gesamtvolumen je Behälter / volume Total each bowl	ca. 3 x 8 Liter / ltrs 3 x 12 Liter / ltrs
Maße Separierung / Separation screen dimensions	245 x 360 mm
Behälterdurchmesser / Bowl diameter	321 mm

F.W. Haug

GmbH & Co. KG

Hanauer Straße 18

75181 Pforzheim

GERMANY

Phone +49 7231-9617-0

Fax + 49 7231-9617-77

www.fw-haug.com

info@fw-haug.com

Technische Änderungen vorbehalten / All data subject to change.

02/2020